

Gniazda i akcesoria

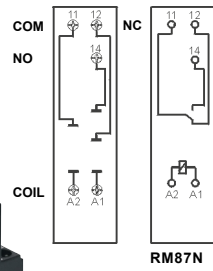
GZS92

Do RM87N, RM87N sensitive

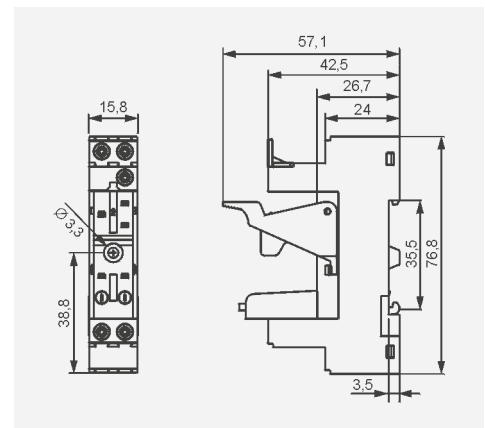
Z zaciskami śrubowymi
Maksymalny moment dokręcenia zacisku: 0,5 Nm
Montaż na szynie 35 mm wg PN-EN 60715 lub na płycie 76,8 x 15,8 x 42,5(57,1) mm ②
Jeden tor prądowy, raster 3,5 mm
12 A, 300 V AC



Schematy połączeń



Wymiary

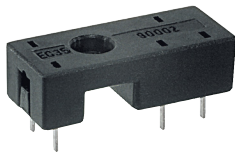


Akcesoria ①

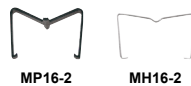
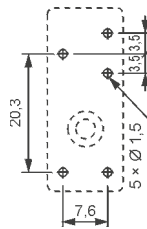
EC 35

Do RM87N, RM87N sensitive

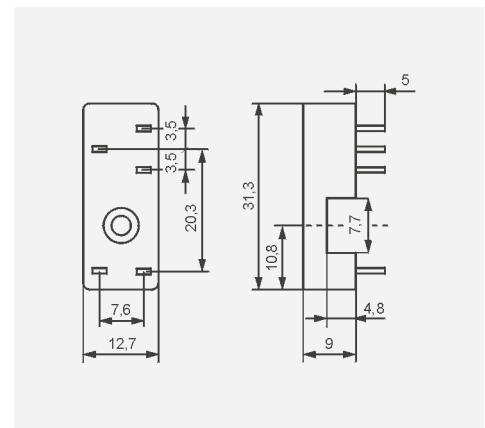
Do obwodów drukowanych
31,3 x 12,7 x 9 mm
Jeden tor prądowy, raster 3,5 mm
12 A, 300 V AC



Rozstaw otworów w obwodzie drukowanym



Wymiary



Akcesoria

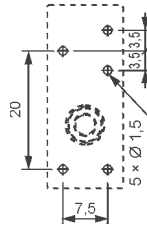
GD35

Do RM87N, RM87N sensitive

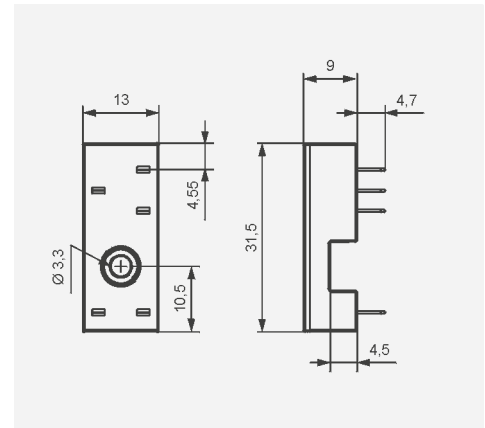
Do obwodów drukowanych
31,5 x 13 x 9 mm
Jeden tor prądowy, raster 3,5 mm
12 A, 300 V AC



Rozstaw otworów w obwodzie drukowanym



Wymiary

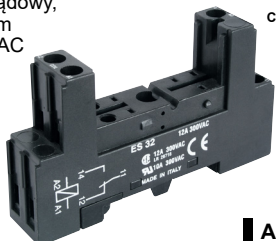


Akcesoria

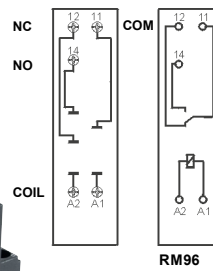
ES 32

Do RM96 1P

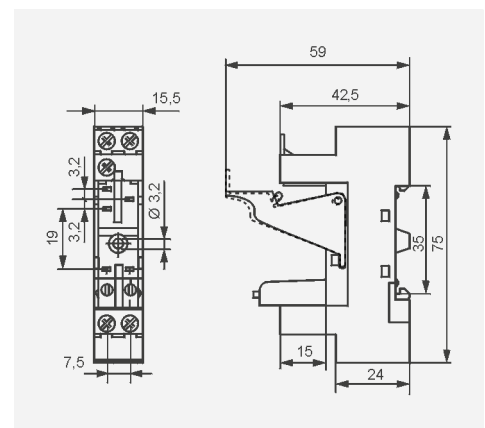
Z zaciskami śrubowymi
Maksymalny moment dokręcenia zacisku: 0,5 Nm
Montaż na szynie 35 mm wg PN-EN 60715 lub na płycie 75 x 15,5 x 42,5(59) mm ②
Jeden tor prądowy, raster 3,2 mm
12 A, 300 V AC



Schematy połączeń



Wymiary



Akcesoria ①

① Montaż oraz demontaż akcesoriów w gnieździe; Moduły sygnalizacyjne / przeciwprzepięciowe typu M... - patrz www.repol.com.pl
② W nawiasie podano wysokość gniazda z obejmą wyrzutnikową.